

HƯỚNG DẪN LẮP ĐẶT SỬ DỤNG THIẾT BỊ GHI ÂM ĐIỆN THOẠI TANSONIC

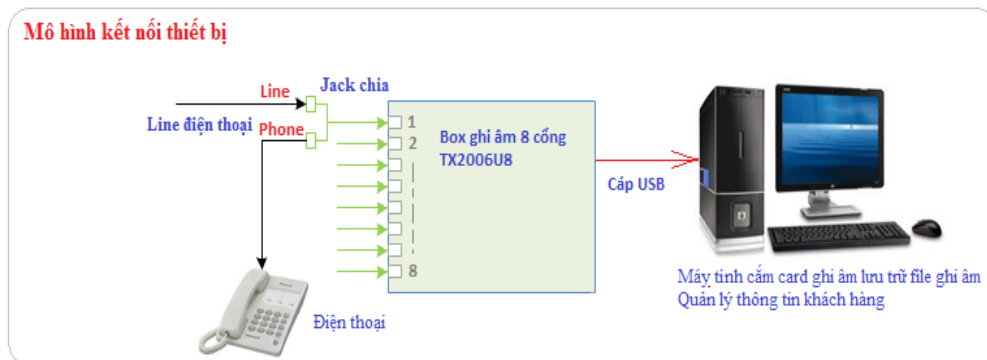
A. HƯỚNG DẪN LẮP ĐẶT

1. Hướng dẫn kết nối loại cắm qua cổng USB với máy tính

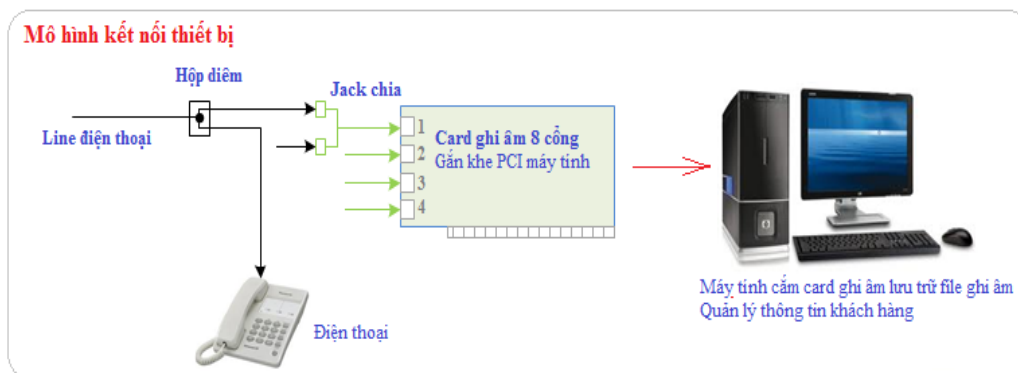
- Loại kết nối 1, kết nối nối tiếp



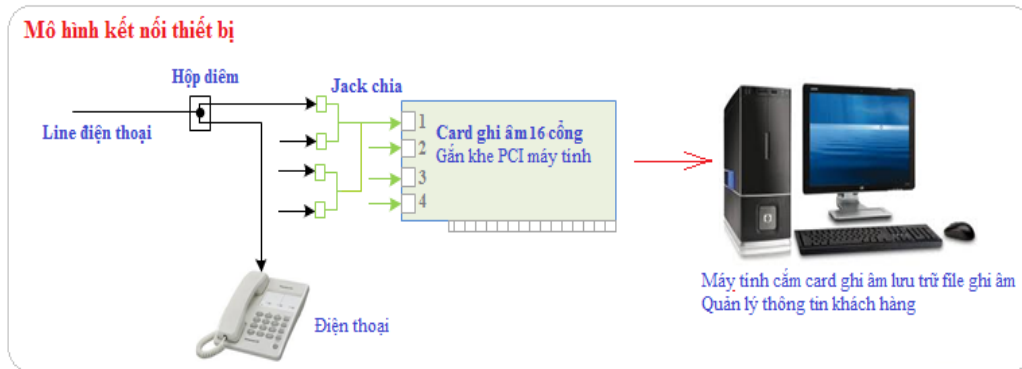
- Loại kết nối 2, kết nối song song với đường dây điện thoại



2. Kết nối card ghi âm 4,8, cổng khe cắm PCI



3. Kết nối card ghi âm 16 cổng ke cắm PCI



B. HƯỚNG DẪN CÀI ĐẶT CARD GHI ÂM TANSONIC

1. Tải về và cài đặt

a. Tải về,

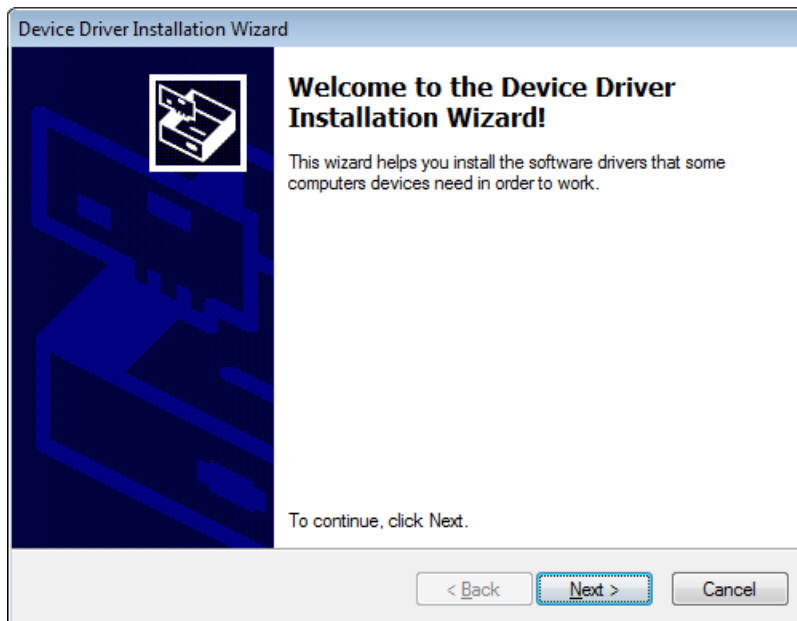
- Các bạn tải phần mềm về tại: <http://www.namlong.vn/phan-mem-ghi-am-phan-mem-xu-ly-am-thanh.html> hoặc phần mềm từ đĩa CD kèm theo thiết bị khi mua
- Sau khi tải về bạn chú ý copy ra màn hình desktop, giải nén ra mới cài đặt được,

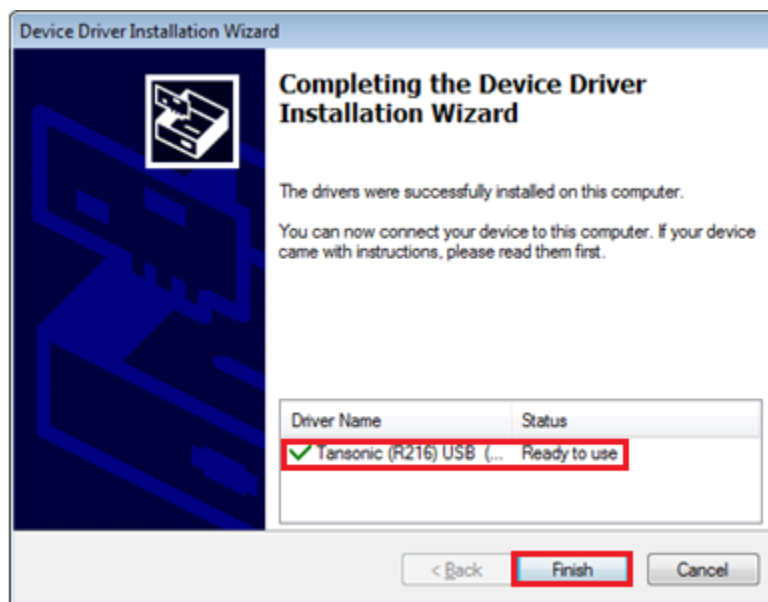
b. Cài đặt

B1. Cài đặt driver

- Cài đặt Driver cho card ghi âm cổng cắm USB
 - Bấm chuột phải vào "**Driver_USB_Setup**" chọn "**Run as administrator**" và bắt đầu cài đặt:

Trong quá trình cài bạn chỉ cần Chọn **Yes / Install / Next** cho đến khi hiển thị ra nút "Finish" bạn bấm vào đó và hoàn thiện quá trình cài đặt, chu trình như hình sau:

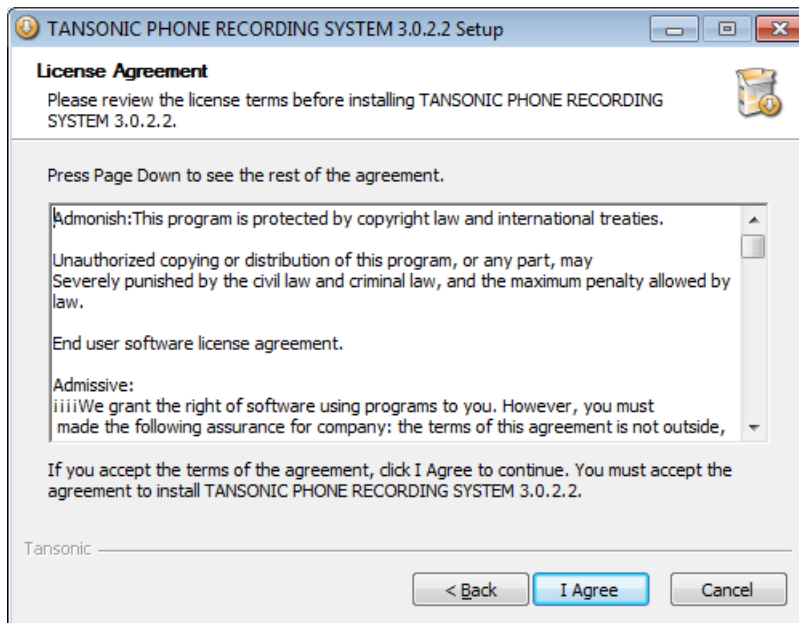


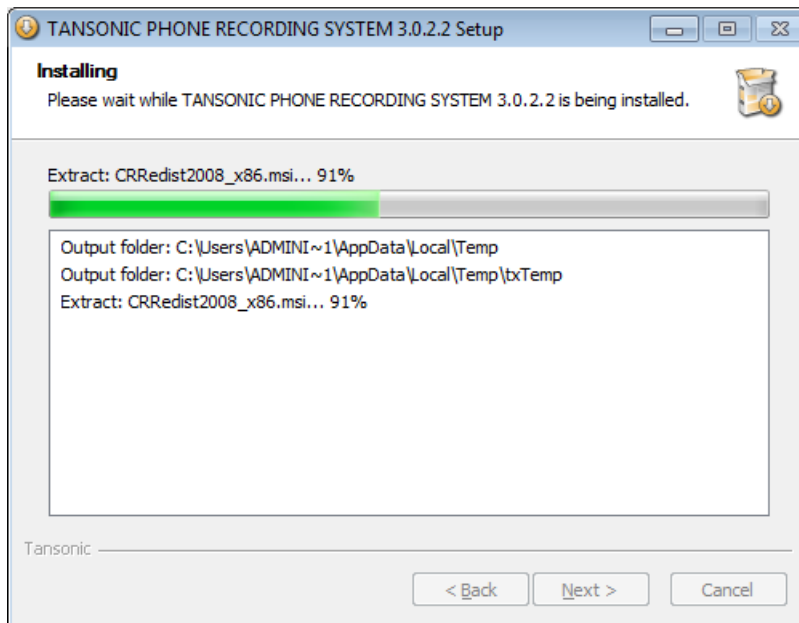
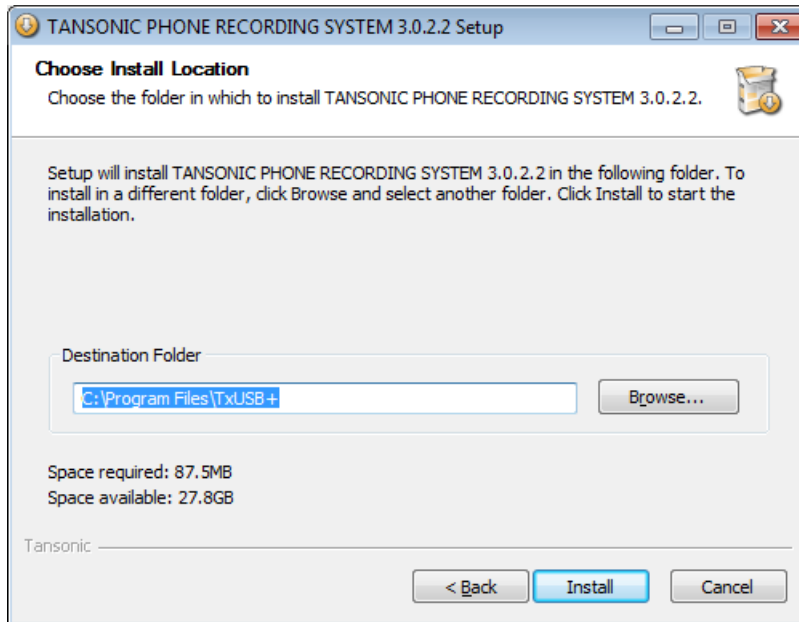


B2. Cài đặt phần mềm server

- Bấm chuột phải vào "**Server_Setup**" chọn "**Run as administrator**" và bắt đầu cài đặt:

Trong quá trình cài bạn chỉ cần Chọn **Yes / I Agree / Install / Next** cho đến khi hiển thị ra nút "**Finish**" bạn bấm vào đó và hoàn thiện quá trình cài đặt.



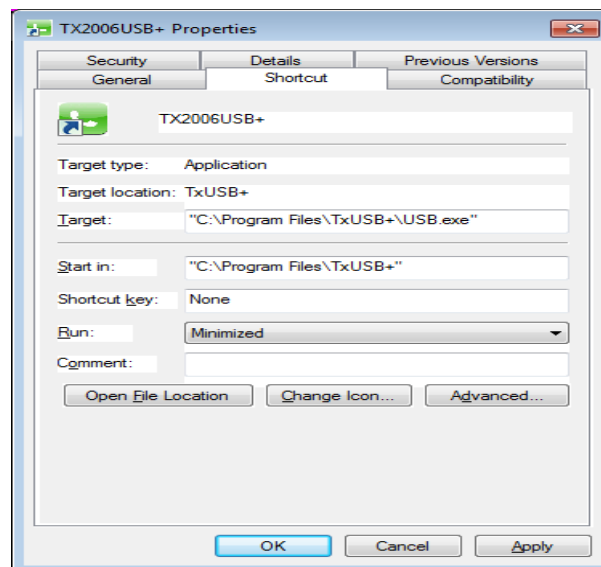




Finish để kết thúc cài đặt chương trình, xuất hiện biểu tượng TX2006USB + trên màn hình

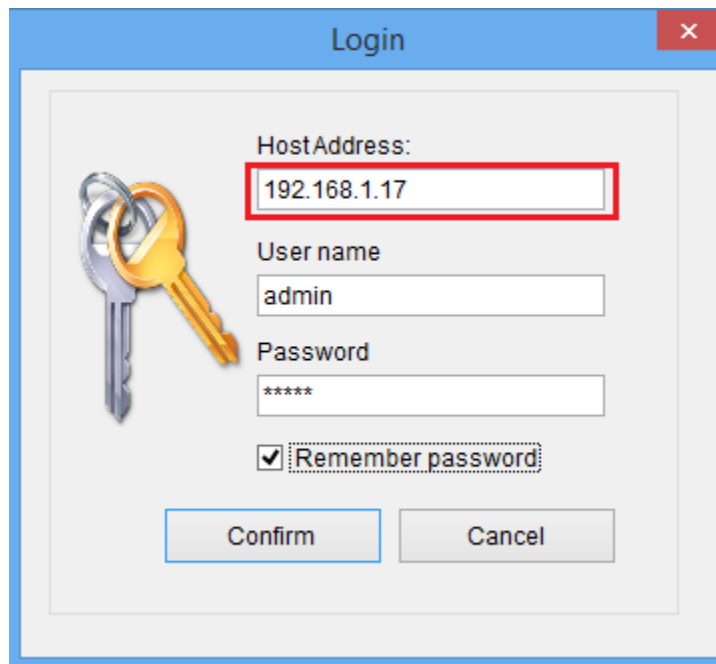


- Thiết lập chế độ chạy thu nhỏ màn hình để không ảnh hưởng đến màn hình vận hành :
Chuột phải vào biểu tượng TX2006USB +, Chọn Properties, Chọn chế độ Run là Minimized rồi OK



B3. Cài đặt phần mềm Client, đây là phần cho phép các bạn theo dõi ghi âm từ bất kỳ PC nào qua mạng LAN

- Bấm chuột phải vào **"Client_Setup"** chọn **"Run as administrator"** và bắt đầu cài đặt:
- Trong quá trình cài bạn chỉ cần Chọn **Yes / I Agree/Install / Next** cho đến khi hiển thị ra nút **"Finish"** bạn bấm vào đó và hoàn thiện quá trình cài đặt.
- Sau khi cài đặt xong trên màn hình sẽ hiển thị biểu tượng TS_client biểu tượng màu xanh, ta kích đúp vào đó hiển thị ra như sau:



- Host address: **Địa chỉ IP của máy cắm card ghi âm**
- User name/Password: Thông số đăng nhập mặc định admin/admin, ta có thể phân quyền lại tại chương trình chính cài đặt card ghi âm
- Về sử dụng giống như tại phần C bên dưới
- thanh từ máy tính, từ bộ đàm, loa đài, hội họp...

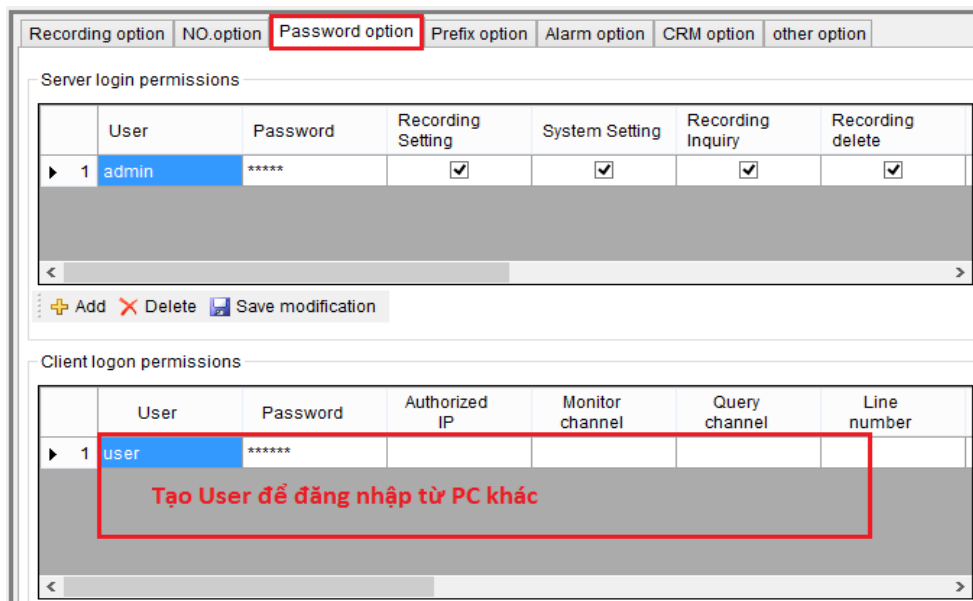
HƯỚNG DẪN SỬ DỤNG THIẾT BỊ GHI ÂM TANSONIC

C. HƯỚNG DẪN SỬ DỤNG PHẦN GHI ÂM ĐIỆN THOẠI,

1. Đăng nhập chương trình,

- Đăng nhập Server (**Phiên bản Server_Setup**) bản này dùng tại máy cắm thiết bị ghi âm với **user/pass = admin**
- Đăng nhập tại Client (**Phiên bản Client_Setup**) bản này được dùng tại máy PC khác, không phải máy cắm thiết bị ghi âm.

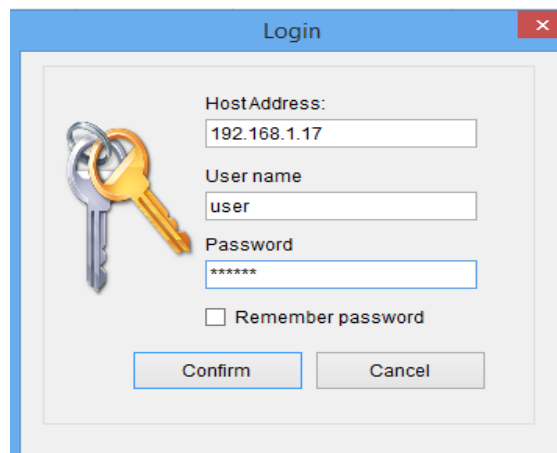
Bước 1: Tạo user tại phần Server với thông tin như sau:



| Recording option | NO.option | Password option | Prefix option | Alarm option | CRM option | other option |
|--------------------------|-----------|-----------------|-------------------------------------|-------------------------------------|-------------------------------------|-------------------------------------|
| Server login permissions | | | | | | |
| | User | Password | Recording Setting | System Setting | Recording Inquiry | Recording delete |
| ▶ 1 | admin | ***** | <input checked="" type="checkbox"/> | <input checked="" type="checkbox"/> | <input checked="" type="checkbox"/> | <input checked="" type="checkbox"/> |
| Client logon permissions | | | | | | |
| | User | Password | Authorized IP | Monitor channel | Query channel | Line number |
| ▶ 1 | user | ***** | | | | |

Tạo User để đăng nhập từ PC khác

Bước 2: Màn hình đăng nhập tại Client.



Login

Host Address: 192.168.1.17

User name: user

Password: *****

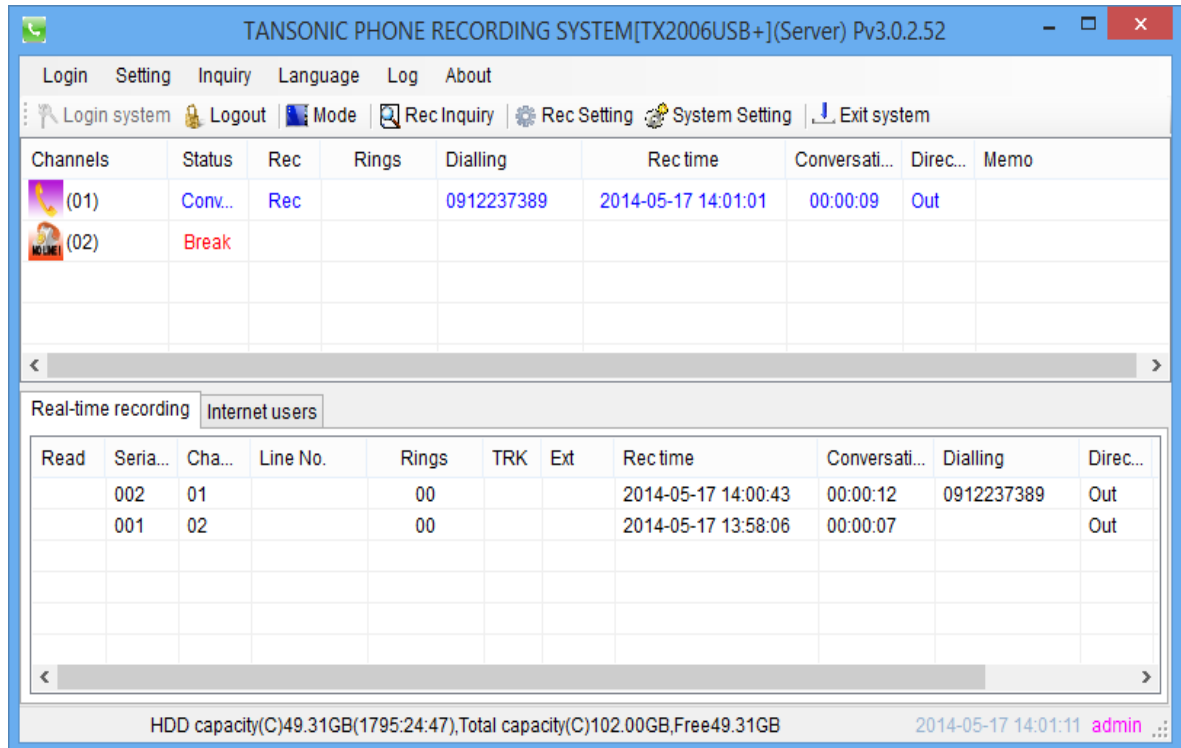
Remember password

Confirm Cancel

+ **Host Address:** Địa chỉ IP của máy tính cắm card ghi âm

+ **User name/password:** Là User được tạo ra tại ở Bước 1 tại bản Server máy cắm card ghi âm.

- Trạng thái hoạt động màn hình hiển thị với 2 khung cửa sổ như sau:



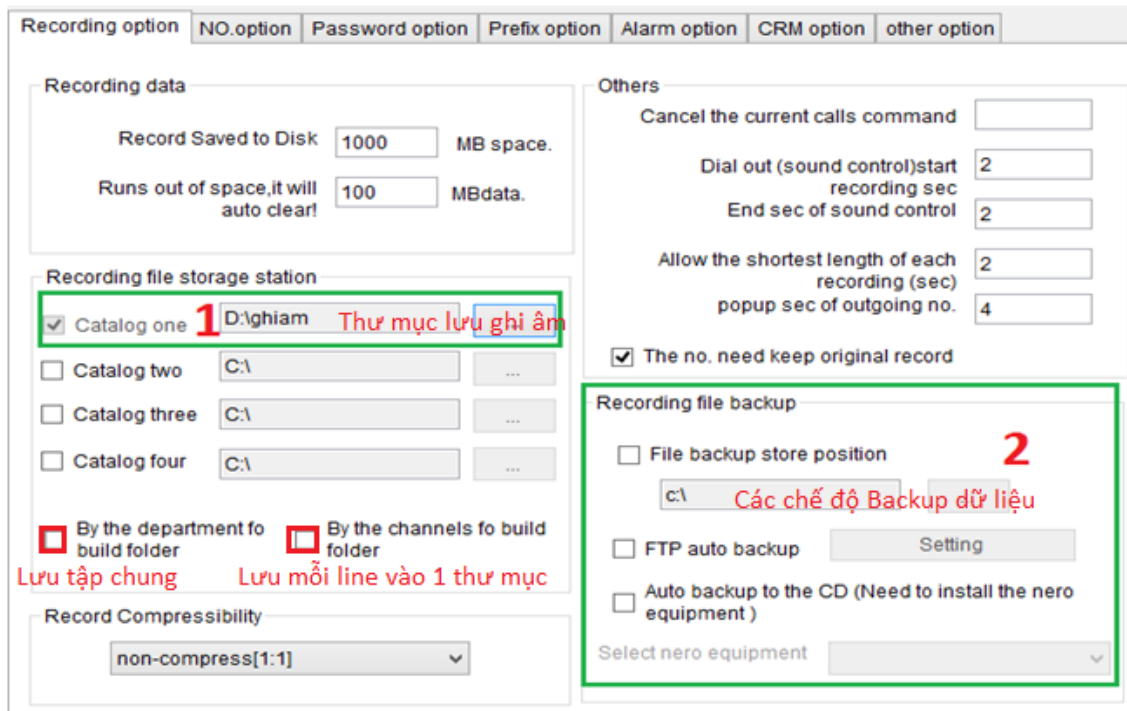
+ **Ide (Rỗi):** Port được kết nối đường dây đang ở trạng thái chờ

+ **Converstation (Đang đàm thoại):** Port được kết nối đường dây đang ở trạng thái đàm thoại

+ **Break (Không nối line):** Port chưa được kết nối đường dây

2. Nơi lưu trữ file ghi âm và backup dữ liệu,

- Bấm System setting hiển thị bảng setup thông số như sau



Recording option: NO.option | Password option | Prefix option | Alarm option | CRM option | other option

Recording data

Record Saved to Disk: 1000 MB space.
 Runs out of space, it will auto clear: 100 MB data.

Recording file storage station

Catalog one: D:\ghiam Thư mục lưu ghi âm
 Catalog two: C:\
 Catalog three: C:\
 Catalog four: C:\

By the department fo build folder
 By the channels fo build folder
 Lưu tập chung | Lưu mỗi line vào 1 thư mục

Recording Compressibility
 non-compress[1:1]

Others

Cancel the current calls command: []
 Dial out (sound control)start recording sec: 2
 End sec of sound control: 2
 Allow the shortest length of each recording (sec): 2
 popup sec of outgoing no.: 4
 The no. need keep original record

Recording file backup

File backup store position: c:\ Các chế độ Backup dữ liệu
 FTP auto backup: Setting
 Auto backup to the CD (Need to install the nero equipment)
 Select nero equipment: []

- Mục số **1** là nơi các file ghi âm (Chú ý đường dẫn không dấu và không có khoảng cách trắng giữa các từ).
- Mục số **2** là phương án backup các file ghi âm ra thêm 1 địa chỉ khác

3. Tìm kiếm báo cáo

a. Xem file ghi âm: Bấm **Rec Inquiry** ra màn hình như sau:

| | | | | | | | | | |
|----|----|---------|----|--|----------------------|----------|----------------|--------|---|
| 1 | 02 | | 00 | | 2014-05-11 11:00:... | 00:00:07 | | Out | N |
| 2 | 01 | | 00 | | 2014-05-11 11:00:... | 00:00:19 | 0912237389 | Out | N |
| 3 | 01 | | 06 | | 2014-05-11 11:01:... | 00:00:00 | 106 | Missed | N |
| 4 | 01 | | 01 | | 2014-05-11 11:02:... | 00:00:03 | 106 | In | N |
| 5 | 01 | | 02 | | 2014-05-11 11:03:... | 00:00:07 | 106 | In | N |
| 6 | 01 | | 00 | | 2014-05-11 11:04:... | 00:00:29 | 0912237389 | Out | N |
| 7 | 01 | 104 | 00 | | 2014-05-11 11:05:... | 00:01:17 | 0912237389 | Out | N |
| 8 | 01 | 104 | 00 | | 2014-05-11 11:06:... | 00:00:29 | 0912237389 | Out | N |
| 9 | 02 | | 00 | | 2014-05-11 11:17:... | 00:00:07 | | Out | N |
| 10 | 01 | Mr_Manh | 00 | | 2014-05-11 11:17:... | 00:00:22 | 0912237389 | Out | N |
| 11 | 01 | Mr_Manh | 00 | | 2014-05-11 11:23:... | 00:00:14 | 0912237389 | Out | N |
| 12 | 01 | Mr_Manh | 00 | | 2014-05-11 11:25:... | 00:01:44 | 0912237389 | Out | N |
| 13 | 01 | Mr_Manh | 00 | | 2014-05-11 11:39:... | 00:00:14 | *47*0896532*45 | Out | N |
| 14 | 01 | Mr_Manh | 05 | | 2014-05-11 11:44:... | 00:00:00 | 0912237389 | Missed | N |
| 15 | 01 | Mr_Manh | 00 | | 2014-05-11 11:46:... | 00:00:37 | | Out | N |
| 16 | 01 | Mr_Manh | 00 | | 2014-05-11 11:47:... | 00:00:26 | 106 | Out | N |

00:00:07.7

Total current: 33 | Cumulative time: 00:30:33 | Files size: 60KB

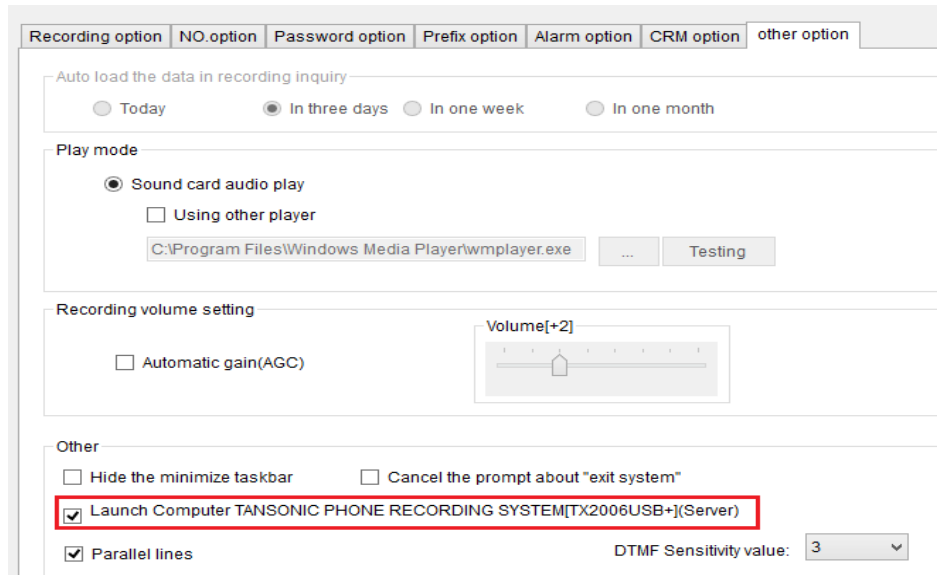
Buttons: Display all, Search..., Delete, Current print, Saved as a wav, VIP, Memo, Export, Current collect, Return

b. Tìm kiếm file ghi âm: Bấm **Search**

The screenshot shows a web-based call search interface. At the top, there are several input fields: 'Channels' with a dropdown menu set to 'Kênh', 'TRK' with an empty text box, 'Rings' with an empty text box, 'Ext' with an empty text box, 'Line No' with a dropdown menu, 'Dept.' with a dropdown menu, 'Dialling' with a text box containing 'Số cần tìm kiếm', and 'Memo' with an empty text box. Below these is a section titled 'Inquire time range' containing three time-related fields: 'Display a call longer than equal to' set to '00:00:00', 'Inquiry the start time' set to '2014-05-15 00:00:00', and 'Inquiry the end time' set to '2014-05-17 14:15:42'. The start and end time fields are highlighted with a red border. Below the time range section are four radio buttons: 'Today', 'In three days', 'One week', and 'User-defined' (which is selected). At the bottom of the form are four checkboxes: 'VIP' (unchecked), 'Missed' (checked), 'Out' (checked), and 'In' (checked). At the very bottom are three buttons: 'Open months database' (highlighted with a red border), 'Show Result', and 'Return'.

Chú ý:

- Khi đánh ngày tháng năm để tìm kiếm thì ta đánh: **Năm-Tháng-Ngày**
 - Tìm kiếm dữ liệu cũ các tháng trước ta bấm vào: **Open Months Database** để chọn dữ liệu các tháng trước cần tìm
- c. Báo cáo cuộc gọi.
- Báo cáo chi tiết cuộc gọi: **Current Print**
 - Báo cáo tổng hợp cuộc gọi: **Current Collect**
4. Tự động bật chương trình khi máy tính khởi động,
Bấm chọn tab: **Other option** làm như theo hình ảnh sau



Recording option NO.option Password option Prefix option Alarm option **CRM option** other option

Auto load the data in recording inquiry
 Today In three days In one week In one month

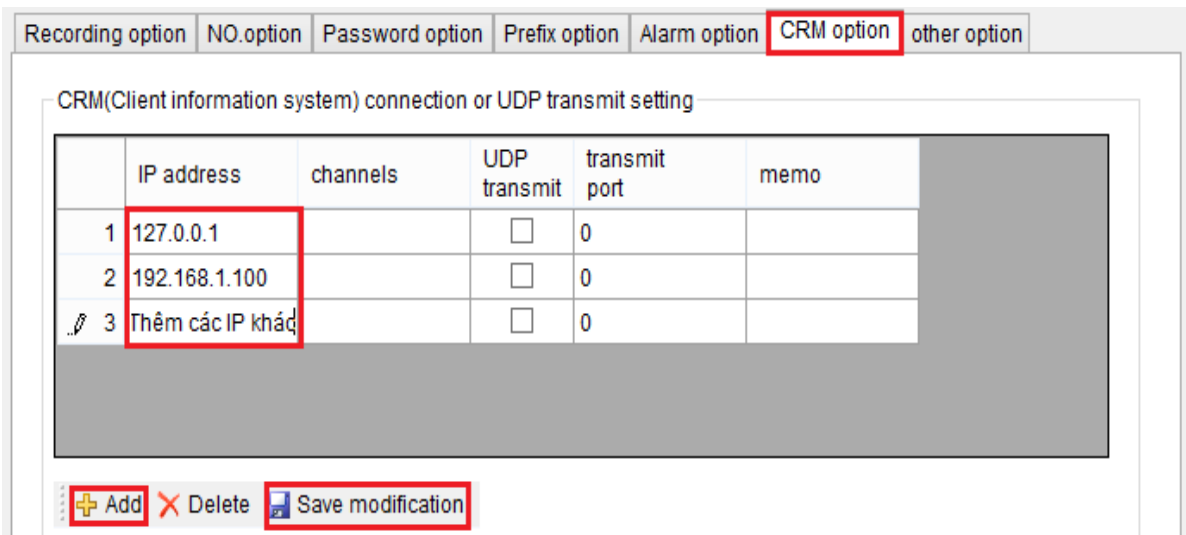
Play mode
 Sound card audio play
 Using other player
 C:\Program Files\Windows Media Player\wmplayer.exe ... Testing

Recording volume setting
 Automatic gain(AGC) Volume[+2]

Other
 Hide the minimize taskbar Cancel the prompt about "exit system"
 Launch Computer TANSONIC PHONE RECORDING SYSTEM[TX2006USB+](Server)
 Parallel lines DTMF Sensitivity value: 3

D. HƯỚNG DẪN SỬ DỤNG PHẦN MỀM QUẢN LÝ KHÁCH HÀNG

1. Kích hoạt chế độ hiển thị số (System Setting/ CRM Option),



Recording option NO.option Password option Prefix option Alarm option **CRM option** other option

CRM(Client information system) connection or UDP transmit setting

| | IP address | channels | UDP transmit | transmit port | memo |
|---|------------------|----------|--------------------------|---------------|------|
| 1 | 127.0.0.1 | | <input type="checkbox"/> | 0 | |
| 2 | 192.168.1.100 | | <input type="checkbox"/> | 0 | |
| 3 | Thêm các IP khác | | <input type="checkbox"/> | 0 | |

+ Add X Delete Save modification

Bạn muốn hiển thị ở máy tính nào thì đánh địa chỉ máy tính đó vào list địa chỉ ip như trên và tại máy đó bạn cài chương trình **POPUP** lên

2. Chạy chương trình POPUP quản lý khách hàng,



Chạy chương trình POPUP ở màn hình khi đó trên thanh Taskbar có biểu tượng hình mặt người màu vàng hiển thị, bạn chú ý chỉ bấm 1 lần nhé,

a. Thêm thông tin khách hàng vào danh bạ

Khi có cuộc gọi đến bạn chọn add để thêm vào danh bạ hoặc vào Customer database bấm add để thêm khách hàng:

The screenshot shows the 'Customer Database' window with the 'Basic information' tab selected. The form contains the following fields:

- Customer's name: Tên khách hàng
- Phone Numbers: 0473005055, 0912237389 (Các số cách nhau bằng dấu phẩy ",", nhé)
- Fax: (empty)
- Specified Seat: (empty)
- Accept Department: (dropdown menu)
- Customer ID: (empty)
- Customer Type: (dropdown menu)
- VIP Customer: (checkbox, unchecked)
- Customer Description or Memo: Thông tin khách hàng cần lưu
- List in black list, reason is: (checkbox, unchecked)

b. Tìm kiếm khách hàng,

Bấm Customer Database và thao tác như cửa sổ sau:

The screenshot shows the search interface of the 'Customer Database' window. It includes a search bar with the text 'Danh thông tin cần tìm vào đây', a 'Search' button, and a 'Total Counts: 0' indicator. Below the search bar is a table with the following columns:

| Customer's name | Tel No. | Customer Description or | Customer Type | VIP Customer | Black List | Fa |
|-----------------|---------|-------------------------|---------------|--------------|------------|----|
| | | | | | | |